

## Presseinformation

Produkte

### Fassaden besser planen – Mit dem neuen Fassadentool der HECO HCS 3.0

**HECO bietet in seinem bewährten Berechnungsprogramm HECO-Calculation Software (HCS) auch ein Fassadentool an. Damit können Planer, Statiker und Handwerker die Befestigung von Fassadenelementen mit HECO-Holzschrauben interaktiv bemessen. Auch sonst verfügt die Version HCS 3.0 über zahlreiche Eigenschaften, die eine bedienerfreundlichere Bemessung von Dübeln, Geländern, Aufsparrendämmungen und Holzverbindungen gewährleistet.**

Das Fassadentool der HCS 3.0 wurde gezielt für die präzise Berechnung der Schraubenmengen und Montagepunkte eingerichtet. Demnach verfügt es über die Möglichkeit, neben der Wandfläche auch verschiedene Dachformen wie Flach-, Walm-, oder Satteldach auszuwählen und damit Giebelflächen zu berücksichtigen. Die Berechnung erfolgt dynamisch, so dass Änderungen sofort bemessen und schlüssig als Ergebnis angezeigt werden. Insgesamt basiert das Fassadentool wahlweise auf DIN 1052:2008-12 oder Eurocode V NA Deutschland. Die Einbindung der neuen ETA-Zulassung für die HECO-TOPIX-Schraube ermöglicht darüber hinaus die Bemessung druckfester Dämmungen und rundet das Angebot ab. Weiterhin ist die allgemeine bauaufsichtliche Zulassung Z-9.1-652 berücksichtigt. Somit können die HECO-TOPIX-Therm Schrauben für druckschwache Dämmstoffe kalkuliert werden. Auch ist deren Einsatz als Sog- und Schubschraube möglich.

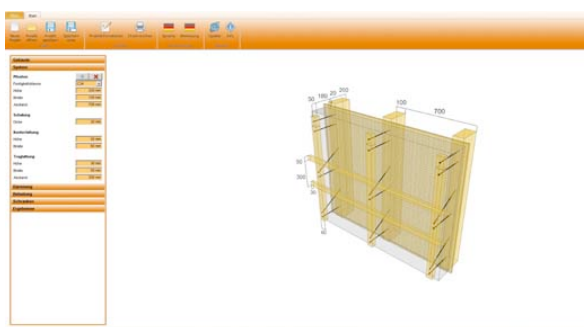
#### **Softwarelösung mit ausgeprägter Anwenderfreundlichkeit**

Die HCS 3.0 ist besonders übersichtlich und selbsterklärend aufgebaut. Dank einer zeitgemäßen Bedienoberfläche und transparenter Berechnungsvorgänge können Fehlerquellen sofort entdeckt und korrigiert werden. Auch die dreidimensionale Darstellung ermöglicht Planern, Statikern oder Fassadenbauern am Bildschirm ein einfaches Drehen und Schwenken der Konstruktion. Sie können

Änderungen direkt eingegeben und sich anzeigen lassen. Für eine zusätzliche Bedienerfreundlichkeit sorgen vertikal angeordnete Eingabefelder, gesonderte Produktschalter mit Zusatzinformationen wie Angaben zur Schraube, zu Zulassungen oder Herstellerangaben der Dämmstoffe. Ebenso stehen die Bemessungsgrundlagen, Gleichungen und Zwischenergebnisse zur Verfügung. Die übersichtlich gestalteten Ergebnisseiten und Ausdrücke mit 3D-Bildern dienen schließlich als prüffähige Statikplanung oder als Kalkulationsgrundlage.

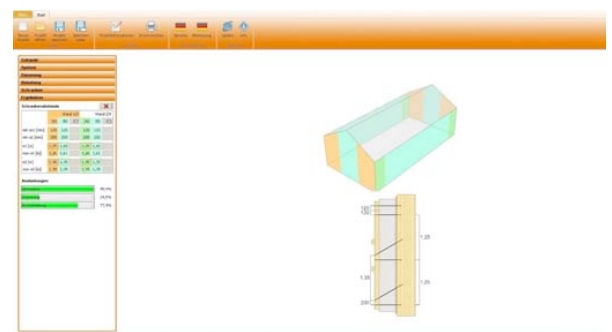
Geeignet ist die Software für die Betriebssysteme Windows XP®, Windows Vista® und Windows 7.

Neben der Software bietet HECO seinen Partnern in Planung, Handel und Handwerk regelmäßig stattfindende Schulungen zur HSC 3.0 an. Weitere Informationen zur Bemessungssoftware, zu ihrem kostenlosen Download, ihren Bestellmöglichkeiten auf CD-Rom sowie zu Schulungsterminen in der HECO-Akademie finden Interessierte auf der Homepage [www.heco-schrauben](http://www.heco-schrauben) im Service-Bereich.



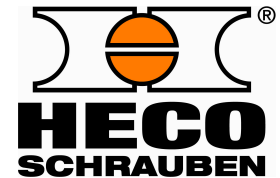
HCS-3.0-Systemübersicht.jpg

Die HCS 3.0 ist übersichtlich und selbsterklärend aufgebaut. Eine dreidimensionale, bewegliche Darstellung der Konstruktion und die systematische Darstellung der Detailinformationen ermöglichen eine transparente und stets nachvollziehbare Bemessung.



HCS-3.0-Ergebnisübersicht.jpg

Die HCS 3.0 liefert alle Ergebnisse anschaulich und klar erkennbar. Dank farblicher Markierung können die Einzelergebnisse den berechneten Flächen auf einen Blick zugeordnet werden. Weiterführende Informationen sind individuell mit einem Click in der Übersichtstabelle abrufbar.



Weitere Informationen zum Unternehmen HECO-Schrauben sowie zu Schrauben und Befestigungstechnik erhalten Sie unter [www.heco-schrauben.de](http://www.heco-schrauben.de)

#### **Über das Unternehmen HECO-Schrauben**

Die HECO-Schrauben GmbH & Co. KG mit Sitz in Schramberg ist in Deutschland einer der führenden Hersteller von Schrauben- und Befestigungssystemen für die Holzverarbeitung, den Beton- und Metallbau sowie für Schwerlastbefestigungen. Das Unternehmen beschäftigt 200 Mitarbeiter und verfügt über eine Produktionsfläche von 20.000 m<sup>2</sup>. Insgesamt liegt das jährliche Produktionsvolumen von HECO bei etwa 1,5 Milliarden Schrauben. Das Sortiment umfasst Schrauben in den Durchmessern 2,5 mm bis 20 mm und Längen von 10 mm bis 500 mm. Die Markenprodukte werden bei HECO direkt entwickelt und produziert. Das Unternehmen bietet für alle Produktfamilien allgemeine bauaufsichtliche Zulassungen in Form nationaler oder europäischer Zulassungen ETA an. Ein großes Portfolio an Serviceleistungen rundet das Angebot ab. HECO ist mit seinen Markenprodukten weltweit vertreten, entweder durch exklusive Vertriebsstützpunkte oder zuverlässige Vertriebspartner. Kernmärkte in Europa sind Deutschland, Österreich, Schweiz, Benelux und Frankreich. In den USA arbeitet HECO mit Lizenzpartnern zusammen.

#### **Ansprechpartner für Redaktionen**

##### **HECO-Schrauben GmbH & Co. KG**

Nadine Arnault  
Dr.-Kurt-Steim-Straße 28  
78713 Schramberg  
Tel: 0 74 22 / 989-202; Fax: -15 202  
Mail: [n.arnault@heco-schrauben.de](mailto:n.arnault@heco-schrauben.de)

##### **PR-Agentur für HECO:**

Ansel & Möllers GmbH  
Monika Andreasch  
König-Karl-Straße 10  
70372 Stuttgart  
Tel: 07 11 / 9 25 45-27; Fax: -25  
Mail: [m.andreasch@anselmoellers.de](mailto:m.andreasch@anselmoellers.de)